

# PURIKOR®

Agua pura y sin complicaciones



# PURIFICADOR DE ÓSMOSIS INVERSA

MODELOS DISPONIBLES EN 50, 200 Y 600 GPD.

# PURIKOR®



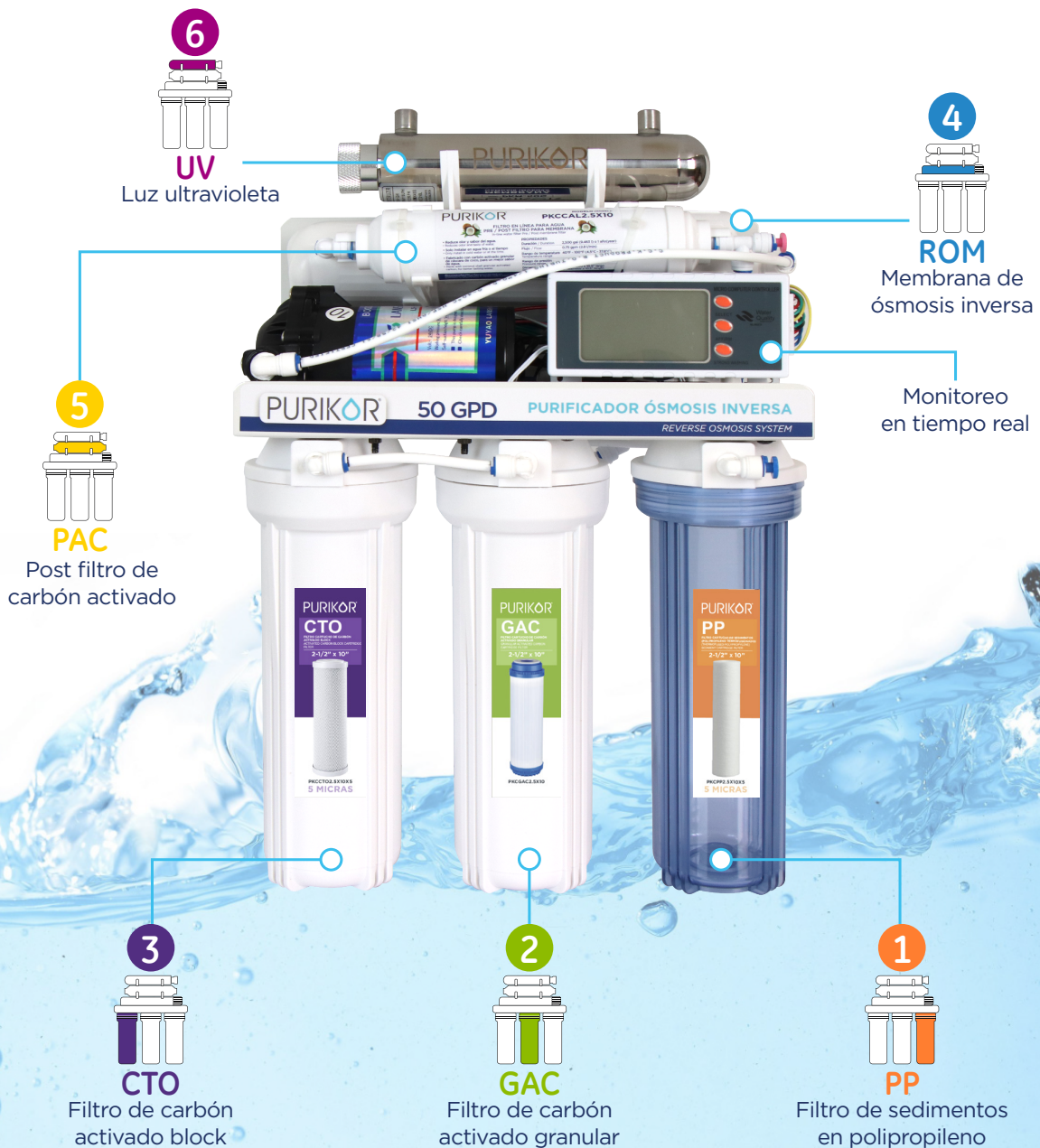
## VENTAJAS

- Mayor purificación del agua gracias a sus 6 etapas de desinfección.
- Incluye filtro PP transparente.
- Agua purificada al instante, libre de olores y sabores.
- Sustituye el agua embotellada y los garrafones.
- Diseño compacto y elegante.



Garantía

PURIFICADOR  
ÓSMOSIS INVERSA  
CONTRA DEFECTOS DE FÁBRICA





## TABLA DE ESPECIFICACIONES

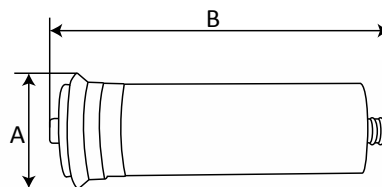
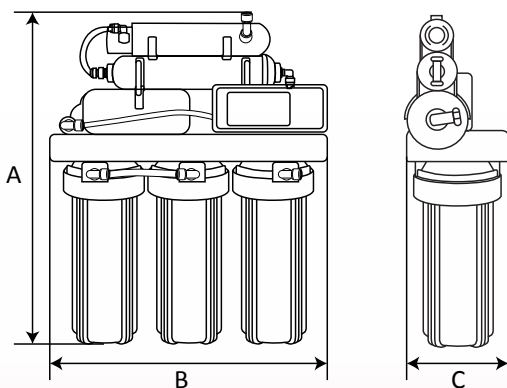
MODELOS	FLUJO (gpd)	ETAPAS	MICRAS NOM.	MICRAS MEMBRANAS	CONEXIÓN	BOMBA (watts)	TANQUE DE ALMACENAMIENTO	POTENCIA (W)	VOLTAJE DE ALIMENTACIÓN (Vca)
PKRO50-6UVPM	50	6	5	0.001	1/2" HEMBRA, 1/2" MACHO Y 1/4" TUBING	28.8	3.2 gal.	6	1 X 127
PKRO200-6UVPM	200					43.2			
PKRO600-6UVPM	600					84.0	N/A		

## DIMENSIONES Y PESOS

MODELOS	DIMENSIONES (mm)			PESO (kg)
	A	B	C	
PKRO50-6UVPM	520	360	200	8.4
PKRO200-6UVPM				8.8
PKRO600-6UVPM	590	430	220	11.5

## DIMENSIONES DE MEMBRANAS

MODELOS	FLUJO (gpd)	DIMENSIONES (mm)		PESO (kg)
		A	B	
PKM-50G	50	45	300	0.19
PKM-200G	200	50		0.25
PKM-600G	600	70	350	0.56



PURIKOR